

# 第66回市民スポーツ大会バレーボール競技9人制婦人の部

令和5年6月25日(日)

## 婦人の部予選リーグ

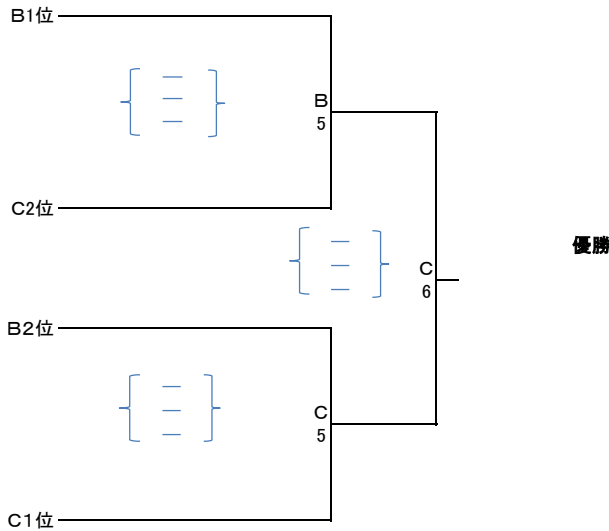
| Bコート   | 城南クラブ              | 丸の内クラブ               | 中村クラブ                | 崎浦クラブ                | 勝 | 得セット | 得失点率 | 順位 |
|--------|--------------------|----------------------|----------------------|----------------------|---|------|------|----|
| 城南クラブ  |                    | ① { - - }<br>{ - - } |                      | ③ { - - }<br>{ - - } |   |      |      |    |
| 丸の内クラブ | { - - }<br>{ - - } |                      | ④ { - - }<br>{ - - } |                      |   |      |      |    |
| 中村クラブ  |                    | { - - }<br>{ - - }   |                      | ② { - - }<br>{ - - } |   |      |      |    |
| 崎浦クラブ  | { - - }<br>{ - - } |                      | { - - }<br>{ - - }   |                      |   |      |      |    |

| 試合順 | チーム名   | チーム名     | 審判チーム  |
|-----|--------|----------|--------|
| 1   | 城南クラブ  | - 丸の内クラブ | 中村クラブ  |
| 2   | 中村クラブ  | - 崎浦クラブ  | 城南クラブ  |
| 3   | 崎浦クラブ  | - 城南クラブ  | 丸の内クラブ |
| 4   | 丸の内クラブ | - 中村クラブ  | 崎浦クラブ  |

| Cコート  | 粟崎クラブ              | 米丸クラブ                | みんな                  | 兼六                   | 勝 | 得セット | 得失点率 | 順位 |
|-------|--------------------|----------------------|----------------------|----------------------|---|------|------|----|
| 粟崎クラブ |                    | ① { - - }<br>{ - - } |                      | ③ { - - }<br>{ - - } |   |      |      |    |
| 米丸クラブ | { - - }<br>{ - - } |                      | ④ { - - }<br>{ - - } |                      |   |      |      |    |
| みんな   |                    | { - - }<br>{ - - }   |                      | ② { - - }<br>{ - - } |   |      |      |    |
| 兼六    | { - - }<br>{ - - } |                      | { - - }<br>{ - - }   |                      |   |      |      |    |

| 試合順 | チーム名  | チーム名    | 審判チーム |
|-----|-------|---------|-------|
| 1   | 粟崎クラブ | - 米丸クラブ | みんな   |
| 2   | みんな   | - 兼六    | 粟崎クラブ |
| 3   | 兼六    | - 粟崎クラブ | 米丸クラブ |
| 4   | 米丸クラブ | - みんな   | 兼六    |

## 婦人の部決勝トーナメント



※B5の準決勝審判及補助役員はBコート3・4位チーム  
 ※C5の準決勝審判及補助役員はCコート3・4位チーム  
 ※決勝の審判及補助役員は敗者の2チーム

# 第65回市民スポーツ大会バレーボール競技9人制男子の部

令和5年6月25日(日)

## 男子の部決勝リーグ

| Aコート     | 遊メンス               | 金沢NISHI              | 金沢西南部クラブ             | 勝 | 得セット | 得失点率 | 順位 |
|----------|--------------------|----------------------|----------------------|---|------|------|----|
| 遊メンス     |                    | ① { - - }<br>{ - - } | ③ { - - }<br>{ - - } |   |      |      |    |
| 金沢NISHI  | { - - }<br>{ - - } |                      | ② { - - }<br>{ - - } |   |      |      |    |
| 金沢西南部クラブ | { - - }<br>{ - - } | { - - }<br>{ - - }   |                      |   |      |      |    |

| 試合順 | チーム名     | チーム名       | 審判チーム    |
|-----|----------|------------|----------|
| A-1 | 遊メンス     | - 金沢NISHI  | 金沢西南部クラブ |
| 2   | 金沢NISHI  | - 金沢西南部クラブ | 遊メンス     |
| 3   | 金沢西南部クラブ | - 遊メンス     | 金沢NISHI  |